



Zabezpieczenia elektromechaniczne

KATALOG PRODUKTÓW

Elektrozaczepy



Zwory elektromagnetyczne



Elektrozamki trzpieniowe



Akcesoria



Spis treści

Elektrozaczepy	2
Elektrozaczepy symetryczne	3
Elektrozaczepy symetryczne 16mm	6
Zwory elektromagnetyczne	9
Zwory wewnętrzne pojedyncze	11
Zwory wewnętrzne podwójne	14
Zwory wewnętrzne wpuszczane	15
Zwory zewnętrzne (IP68)	16
Uchwyty do zwór	17
Elektrozamki trzpieniowe	20
Samozamykacze, trzymacze	23
Kontrolery dostępu	24
Przyciski	25
Akcesoria, zasilacze	28

Szanowni Klienci,

Oddajemy w Wasze ręce nowy katalog produktów SCOT. W katalogu staraliśmy się zawrzeć wszystkie niezbędne informacje i wierzymy, że będzie on wygodnym i przejrzystym narzędziem w Państwa codziennej pracy.



Najwyższa jakość

Oferujemy Państwu produkty wykonane na najwyższym poziomie. Wszystkie wyroby posiadają znak CE oraz gwarancję typu "door to door".

Okres gwarancji na asortyment SCOT wynosi od 24 do 60 miesięcy.

Do każdego produktu dołączona jest karta gwarancyjna będąca podstawą naprawy gwarancyjnej.



Współpraca Partnerska

GDE Polska gwarantuje najwyższy poziom obsługi oraz współpracę z klientami opartą na partnerskich zasadach.

Jeśli mają Państwo jakiegokolwiek pytania prosimy o kontakt pod numerem (012) 256-50-25.

Zapraszamy na naszą stronę internetową www.gde.pl, gdzie na bieżąco aktualizowane są wszystkie dane.



Szkolenia techniczne

Nasza firma we współpracy z Partnerami Handlowymi organizuje szereg spotkań, na których przedstawiane są rozwiązania techniczne związane z ofertą produktową oraz omawiane są problemy instalatorskie. Szczegółowe programy oraz terminy szkoleń dostępne są na naszej stronie internetowej www.gde.pl. Zapraszamy do uczestnictwa początkujących jak i doświadczonych instalatorów branży zabezpieczeń.

pozdrawiamy

GDE POLSKA

Słów kilka ...

Funkcją elektrozaczepu jest blokada zabezpieczonego nim wejścia i jego zwolnienie po zmianie napięcia zasilającego cewkę elektrozaczepu. Sterowanie elektrozaczepem może być realizowane przez system domofonowy, wideodofonowy, kontroli dostępu lub też prosty przycisk zwierny (tzw. „dzwonkowy”).

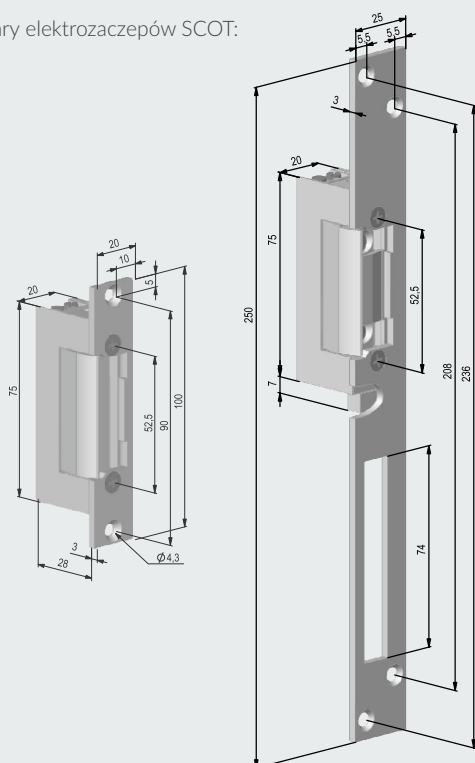
Elektrozaczepy SCOT wytwarzane są z wysokiej jakości materiałów, co przekłada się na bezawaryjną pracę przez długi czas. Testy nie wykazują nadmiernego zużycia nawet przy setkach tysięcy cykli otwarcia. Pozwala to na objęcie produktu 5-letnią gwarancją.

Zalety elektrozaczepów SCOT:

- symetryczna budowa (uniwersalny montaż)
- regulacja zapadki 0–4 mm
- 5 lat gwarancji



Wymiary elektrozaczepów SCOT:



Elektrozaczep symetryczny

W przypadku typowych modeli, przy wyborze elektrozaczepu należy określić kierunek otwierania sterowanych nim drzwi (lewy-prawy). Elektrozaczep symetryczny posiada zapadkę (język) umieszczony w jednakowej odległości od obu krawędzi obudowy, co sprawia, że można montować go zarówno w drzwiach lewych jak i prawych. Eliminuje to konieczność doboru konkretnego rodzaju elektrozaczepu podczas projektowania kontroli wejścia.

Uniwersalne zasilanie

Większość elektrozaczepów standardowych SCOT została wyposażona w cewkę pozwalającą na zasilanie prądem stałym (z zasilacza prądu stałego) lub zmiennym (z transformatora). Cecha ta pozwala na dobór urządzenia zasilającego np. pod kątem słyszalności pracy elektrozaczepu. Po zasileniu elektrozaczepu prądem stałym osoba przy wejściu usłyszy tylko charakterystyczny „klik” natomiast prąd zmienny spowoduje „buczenie” przez cały czas podawania napięcia na elektrozaczep.

Regulacja języka zapadki

Pozwala na eliminację luzów pomiędzy językiem elektrozaczepu a językiem zamka drzwi przez wysunięcie języka elektrozaczepu w zakresie 0 ~ 4 mm od standardowego położenia.

Pamięć ("M")

Do odblokowania wejścia wystarcza krótki impuls elektryczny, który powoduje odblokowanie elektrozaczepu. Po przejściu przez drzwi elektrozaczep przejdzie do położenia spoczynkowego. Jest to wygodna funkcja w przypadku obsługi otwarcia drzwi przez osobę wychodzącą, gdzie przycisk otwarcia znajduje się w pewnej odległości od zamka, bez obawy ponownego zamknięcia.

Blokada mechaniczna ("B")

Elektrozaczep posiada mechaniczny przełącznik blokady, który można ustawić w położenie OTWARTE lub ZAMKNIĘTE. W stanie OTWARTE można przechodzić przez drzwi przez dowolny czas bez podawania impulsów elektrycznych. W stanie ZAMKNIĘTE pracuje standardowo jak inne modele zamków elektromagnetycznych. Ma zastosowanie w miejscach, gdzie w ciągu dnia jest duży ruch i nie ma konieczności kontroli wstępu osób. W zależności od potrzeby elektrozaczep można przełączyć do trybu pracy z kontrolą wstępu osób.

Sygnalizacja ("S")

Elektrozaczep jest wyposażony w mikroprzełącznik z zaciskami, który całkowicie zastępuje dodatkowe elektromagnesy instalowane w drzwiach. Umożliwia to dodatkowo kontrolę stanu wejścia (np. kontrolę niedomkniętych drzwi), podając sygnał do systemu kontroli dostępu lub centrali alarmowej.

Elektrozaczepy symetryczne

Zestawienie parametrów elektrozaczepów

Elektrozaczepy standardowe (NC)

Model	Pamięć	Blokada	Sygnalizacja	Napięcie zasilania	Pobór prądu	Symetryczny	Regulacja języka	Wytrzymałość	Listwa mocująca	Wymiary
ES-S12AC/DC				8 - 12V AC/DC	300mA @ 12V AC 600mA @ 12V DC	✗	0 - 4 mm	2500N	100mm	20 x 75 x 28 mm
ES-S24AC/DC				20 - 24V AC/DC	230mA @ 24V AC 460mA @ 24V DC	✗	0 - 4 mm	2500N	100mm	20 x 75 x 28 mm
ES-S12AC/DC-M	✗			8 - 12V AC/DC	300mA @ 12V AC 600mA @ 12V DC	✗	0 - 4 mm	2500N	100mm	20 x 75 x 28 mm
ES-S12AC/DC-B		✗		8 - 12V AC/DC	300mA @ 12V AC 600mA @ 12V DC	✗	0 - 4 mm	2500N	100mm	20 x 75 x 28 mm
ES-S12AC/DC-MB	✗	✗		8 - 12V AC/DC	300mA @ 12V AC 600mA @ 12V DC	✗	0 - 4 mm	2500N	100mm	20 x 75 x 28 mm
ES-S12AC/DC-BS		✗	✗	8 - 12V AC/DC	300mA @ 12V AC 600mA @ 12V DC	✗	0 - 4 mm	2500N	250mm	20 x 82 x 28 mm
ES-S12AC/DC-MBS	✗	✗	✗	8 - 12V AC/DC	300mA @ 12V AC 600mA @ 12V DC	✗	0 - 4 mm	2500N	250mm	20 x 82 x 28 mm

temperatura pracy -15°C do +50°C

Elektrozaczepy standardowe (NC) o niskim poborze prądu

Model	Pamięć	Blokada	Sygnalizacja	Napięcie zasilania	Pobór prądu	Symetryczny	Regulacja języka	Wytrzymałość	Listwa mocująca	Wymiary
ES-S12DCn				12V DC - 10%	230mA @ 12V DC	✗	0 - 4 mm	2500N	100mm	20 x 75 x 28 mm
ES-S12DCn-M	✗			12V DC - 10%	230mA @ 12V DC	✗	0 - 4 mm	2500N	100mm	20 x 75 x 28 mm
ES-S12DCn-B		✗		12V DC - 10%	230mA @ 12V DC	✗	0 - 4 mm	2500N	100mm	20 x 75 x 28 mm
ES-S12DCn-MB	✗	✗		12V DC - 10%	230mA @ 12V DC	✗	0 - 4 mm	2500N	100mm	20 x 75 x 28 mm
ES-S12DCn-BS		✗	✗	12V DC - 10%	230mA @ 12V DC	✗	0 - 4 mm	2500N	250mm	20 x 82 x 28 mm
ES-S12DCn-MBS	✗	✗	✗	12V DC - 10%	230mA @ 12V DC	✗	0 - 4 mm	2500N	250mm	20 x 82 x 28 mm

temperatura pracy -15°C do +50°C

Elektrozaczepy rewersyjne (NO)

Model	Pamięć	Blokada	Sygnalizacja	Napięcie zasilania	Pobór prądu	Symetryczny	Regulacja języka	Wytrzymałość	Listwa mocująca	Wymiary
ES-S12DC-R				12V DC - 10%	170mA @ 12V DC	✗	0 - 4 mm	2500N	100mm	20 x 75 x 28 mm
ES-S12DC-RS			✗	12V DC - 10%	170mA @ 12V DC	✗	0 - 4 mm	2500N	250mm	20 x 82 x 28 mm
ES-S24DC-R				24V DC - 10%	90mA @ 24V DC	✗	0 - 4 mm	2500N	100mm	20 x 75 x 28 mm
ES-S24DC-RS			✗	24V DC - 10%	90mA @ 24V DC	✗	0 - 4 mm	2500N	250mm	20 x 82 x 28 mm

temperatura pracy -15°C do +50°C

ES-S12AC/DC

ES-S24AC/DC

Elektrozaczep standardowy (NC - bez napięcia zamknięty), symetryczny, regulacja języka. Listwa mocująca 100mm w zestawie.

- Zasilanie: ES-S12AC/DC: 8-12V AC/DC
ES-S24AC/DC: 20-24V AC/DC



SYMETRYCZNY

REGULACJA
JĘZYKA

sprawdź na



ES-S12AC/DC-M

Elektrozaczep standardowy (NC - bez napięcia zamknięty) z pamięcią, symetryczny, 8-12V AC/DC, regulacja języka. Listwa mocująca 100mm w zestawie.

- Zasilanie: 8-12V AC (max. 300mA) lub 8-12V DC (max. 600mA)
- Wymiary (szer./wys./gł.): 20 x 75 x 28mm



SYMETRYCZNY

REGULACJA
JĘZYKA

PAMIĘĆ

sprawdź na



ES-S12AC/DC-B

Elektrozaczep standardowy (NC - bez napięcia zamknięty) z blokadą, symetryczny, 8-12V AC/DC, regulacja języka. Listwa mocująca 100mm w zestawie.

- Zasilanie: 8-12V AC (max. 300mA) lub 8-12V DC (max. 600mA)
- Wymiary (szer./wys./gł.): 20 x 75 x 28mm



SYMETRYCZNY

REGULACJA
JĘZYKA

BLOKADA

sprawdź na



ES-S12AC/DC-MB

Elektrozaczep standardowy (NC - bez napięcia zamknięty) z pamięcią i blokadą, symetryczny, 8-12V AC/DC, regulacja języka. Listwa mocująca 100mm w zestawie.

- Zasilanie: 8-12V AC (max. 300mA) lub 8-12V DC (max. 600mA)
- Wymiary (szer./wys./gł.): 20 x 75 x 28mm



SYMETRYCZNY

REGULACJA
JĘZYKA

PAMIĘĆ

BLOKADA

sprawdź na



ES-S12AC/DC-BS

Elektrozaczep standardowy (NC - bez napięcia zamknięty) z blokadą i sygnalizacją, symetryczny, 8-12V AC/DC, regulacja języka. Listwa mocująca 250mm w zestawie.

- Zasilanie: 8-12V AC (max. 300mA) lub 8-12V DC (max. 600mA)
- Wymiary (szer./wys./gł.): 20 x 82 x 28mm



SYMETRYCZNY

REGULACJA
JĘZYKA

BLOKADA

SYGNALI-
ZACJA

sprawdź na



ES-S12DCn

Elektrozaczep standardowy (NC - bez napięcia zamknięty) o obniżonym poborze prądu, symetryczny, 12V DC, regulacja języka. Listwa mocująca 100mm w zestawie.

- Zasilanie: 12V DC -10% (230mA)
- Wymiary (szer./wys./gł.): 20 x 75 x 28mm



SYMETRYCZNY

REGULACJA
JĘZYKA

sprawdź na



ES-S12AC/DC-MBS

Elektrozaczep standardowy (NC - bez napięcia zamknięty) z pamięcią, blokadą i sygnalizacją, symetryczny, 8-12V AC/DC, regulacja języka. Listwa mocująca 250mm w zestawie.

- Zasilanie: 8-12V AC (max. 300mA) lub 8-12V DC (max. 600mA)
- Wymiary (szer./wys./gł.): 20 x 82 x 28mm



SYMETRYCZNY

REGULACJA
JĘZYKA

PAMIĘĆ

BLOKADA

SYGNALI-
ZACJA

sprawdź na



ES-S12DCn-M

Elektrozaczep standardowy (NC - bez napięcia zamknięty) o obniżonym poborze prądu z pamięcią, symetryczny, 12V DC, regulacja języka. Listwa mocująca 100mm w zestawie.

- Zasilanie: 12V DC -10% (230mA)
- Wymiary (szer./wys./gł.): 20 x 75 x 28mm



SYMETRYCZNY

REGULACJA
JĘZYKA

PAMIĘĆ

sprawdź na



ES-S12DCn-B

Elektrozaczep standardowy (NC - bez napięcia zamknięty) o obniżonym poborze prądu z blokadą, symetryczny, 12V DC, regulacja języka. Listwa mocująca 100mm w zestawie.

- Zasilanie: 12V DC -10% (230mA)
- Wymiary (szer./wys./gł.): 20 x 75 x 28mm



SYMETRYCZNY



REGULACJA JĘZYKA



BLOKADA



ES-S12DCn-BS

Elektrozaczep standardowy (NC - bez napięcia zamknięty) o obniżonym poborze prądu z blokadą i sygnalizacją, symetryczny, 12V DC, regulacja języka. Listwa mocująca 100mm w zestawie.

- Zasilanie: 12V DC -10% (230mA)
- Wymiary (szer./wys./gł.): 20 x 82 x 28mm



SYMETRYCZNY



REGULACJA JĘZYKA



BLOKADA



SYGNALI-ZACJA



ES-S12DCn-MB

Elektrozaczep standardowy (NC - bez napięcia zamknięty) o obniżonym poborze prądu z pamięcią i blokadą, symetryczny, 12V DC, regulacja języka. Listwa mocująca 100mm w zestawie.

- Zasilanie: 12V DC -10% (230mA)
- Wymiary (szer./wys./gł.): 20 x 75 x 28mm



SYMETRYCZNY



REGULACJA JĘZYKA



PAMIĘĆ



BLOKADA



ES-S12DCn-MBS

Elektrozaczep standardowy (NC - bez napięcia zamknięty) o obniżonym poborze prądu z pamięcią, blokadą i sygnalizacją, symetryczny, 12V DC, regulacja języka. Listwa mocująca 100mm w zestawie.

- Zasilanie: 12V AC (300mA) lub 12V DC (600mA)
- Wymiary (szer./wys./gł.): 20 x 82 x 28mm



SYMETRYCZNY



REGULACJA JĘZYKA



PAMIĘĆ



BLOKADA



SYGNALI-ZACJA



ES-S12DC-R

Elektrozaczep rewersyjny (NO - bez napięcia otwarty), symetryczny, 12V DC, regulacja języka. Listwa mocująca 100mm w zestawie.

- Zasilanie: 12V DC -10% (170mA)
- Wymiary (szer./wys./gł.): 20 x 75 x 28mm



SYMETRYCZNY



REGULACJA JĘZYKA



ES-S12DC-RS

Elektrozaczep rewersyjny (NO - bez napięcia otwarty) z sygnalizacją, symetryczny, 12V DC, regulacja języka. Listwa mocująca 250mm w zestawie.

- Zasilanie: 12V DC -10% (170mA)
- Wymiary (szer./wys./gł.): 20 x 82 x 28mm



SYMETRYCZNY



REGULACJA JĘZYKA



SYGNALIZACJA



ES-S24DC-R

Elektrozaczep rewersyjny (NO - bez napięcia otwarty), symetryczny, 24V DC, regulacja języka. Listwa mocująca 100mm w zestawie.

- Zasilanie: 24V DC -10% (90mA)
- Wymiary (szer./wys./gł.): 20 x 75 x 28mm



SYMETRYCZNY



REGULACJA JĘZYKA



ES-S24DC-RS

Elektrozaczep rewersyjny (NO - bez napięcia otwarty) z sygnalizacją, symetryczny, 24V DC, regulacja języka. Listwa mocująca 250mm w zestawie.

- Zasilanie: 24V DC -10% (90mA)
- Wymiary (szer./wys./gł.): 20 x 82 x 28mm



SYMETRYCZNY



REGULACJA JĘZYKA



SYGNALIZACJA

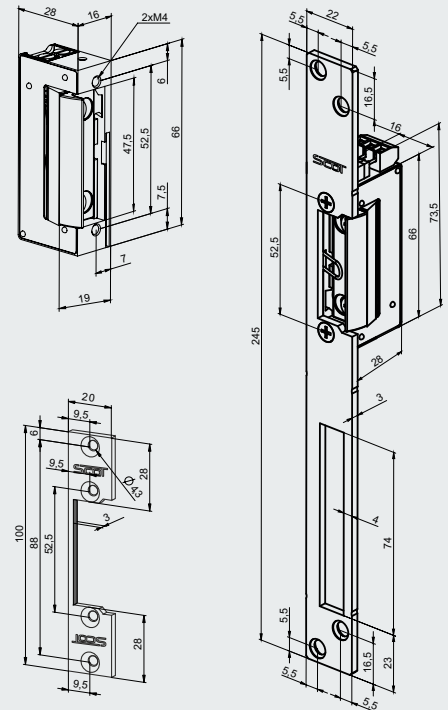


Elektrozaczepty symetryczne 16mm

Grupa elektrozaczepów wąskich zawiera produkty o szerokości 16mm – oprócz standardowego zastosowania (np. furtki), pozwala na montaż ich w stolarce aluminiowej i PCV. Elektrozaczepty wąskie występują zarówno w wersji standardowej (NC – bez podania napięcia - elektrozaczep zablokowany) jak i rewersyjnej (NO – bez podania napięcia - elektrozaczep odblokowany). Każdy z modeli posiada regulację języka zapadki pozwalającą na eliminację luzów pomiędzy językiem elektrozamka a językiem zamka drzwi przez wysunięcie języka elektrozamka w zakresie 0 ~ 4 mm od standardowego położenia.



Wymiary elektrozaczepów wąskich SCOT:



Listwa BS16-100F-O

Listwa BS16-245-O

Zestawienie parametrów elektrozaczepów 16mm

Elektrozaczepty standardowe (NC) 16mm

Model	Pamięć	Blokada	Sygnalizacja	Napięcie zasilania	Pobór prądu	Symetryczny	Regulacja języka	Wytrzymałość	Wymiary
ES16-S1124				11 - 24V AC/DC	210mA @ 12V AC / 420mA @ 24V AC 255mA @ 12V DC / 510mA @ 24V DC	✗	0 - 4 mm	3200N	16 x 66 x 28 mm
ES16-S1124-M	✗			11 - 24V AC/DC	210mA @ 12V AC / 420mA @ 24V AC 255mA @ 12V DC / 510mA @ 24V DC	✗	0 - 4 mm	3200N	16 x 66 x 28 mm
ES16-S1124-B		✗		11 - 24V AC/DC	210mA @ 12V AC / 420mA @ 24V AC 255mA @ 12V DC / 510mA @ 24V DC	✗	0 - 4 mm	3200N	16 x 66 x 28 mm
ES16-S12-MB	✗	✗		8 - 12V AC/DC	410 mA @ 12V AC 600 mA @ 12V DC	✗	0 - 4 mm	3200N	16 x 66 x 28 mm
ES16-S1124-S			✗	11 - 24V AC/DC	210mA @ 12V AC / 420mA @ 24V AC 255mA @ 12V DC / 510mA @ 24V DC	✗	0 - 4 mm	3200N	16 x 75 x 28 mm
ES16-S12-MBS	✗	✗	✗	8 - 12V AC/DC	410 mA @ 12V AC 600 mA @ 12V DC	✗	0 - 4 mm	3200N	16 x 75 x 28 mm

temperatura pracy -15°C do +50°C

Elektrozaczepty rewersyjne (NO) 16mm

Model	Pamięć	Blokada	Sygnalizacja	Napięcie zasilania	Pobór prądu	Symetryczny	Regulacja języka	Wytrzymałość	Wymiary
ES16-S12-R				12V DC - 10%	170mA @ 12V DC	✗	0 - 4 mm	3200N	16 x 66 x 28 mm
ES16-S12-RS			✗	12V DC - 10%	170mA @ 12V DC	✗	0 - 4 mm	3200N	16 x 75 x 28 mm
ES16-S24-R				24V DC - 10%	90mA @ 24V DC	✗	0 - 4 mm	3200N	16 x 66 x 28 mm
ES16-S24-RS			✗	24V DC - 10%	90mA @ 24V DC	✗	0 - 4 mm	3200N	16 x 75 x 28 mm

temperatura pracy -15°C do +50°C

ES16-S1124

Elektrozaczep standardowy (NC - bez napięcia zamknięty), szerokość 16mm, symetryczny, 11-24V AC/DC, regulacja języka.



- Zasilanie: 11-24V AC (200-420mA)
lub 11-24V DC (250-510mA)
- Wymiary (szer./wys./gł.): 16 x 66 x 28mm



SYMETRYCZNY



REGULACJA
JĘZYKA

sprawdź na



ES16-S1124-M

Elektrozaczep standardowy (NC - bez napięcia zamknięty) z pamięcią, szerokość 16mm, symetryczny, 11-24V AC/DC, regulacja języka.



- Zasilanie: 11-24V AC (200-420mA)
lub 11-24V DC (250-510mA)
- Wymiary (szer./wys./gł.): 16 x 66 x 28mm



SYMETRYCZNY



REGULACJA
JĘZYKA



PAMIĘĆ

sprawdź na



ES16-S1124-B

Elektrozaczep standardowy (NC - bez napięcia zamknięty) z blokadą, szerokość 16mm, symetryczny, 11-24V AC/DC, regulacja języka.



- Zasilanie: 11-24V AC (200-420mA)
lub 11-24V DC (250-510mA)
- Wymiary (szer./wys./gł.): 16 x 66 x 28mm



SYMETRYCZNY



REGULACJA
JĘZYKA



BLOKADA

sprawdź na



ES16-S12-MB

Elektrozaczep standardowy (NC - bez napięcia zamknięty) z pamięcią i blokadą, szerokość 16mm, symetryczny, 8-12V AC/DC, regulacja języka.



- Zasilanie: 8-12V AC (max. 300mA) lub 8-12V DC (max. 600mA)
- Wymiary (szer./wys./gł.): 16 x 66 x 28mm



SYMETRYCZNY



REGULACJA
JĘZYKA



PAMIĘĆ



BLOKADA

sprawdź na



ES16-S1124-S

Elektrozaczep standardowy (NC - bez napięcia zamknięty) z sygnalizacją, szerokość 16mm, symetryczny, 11-24V AC/DC, regulacja języka.



- Zasilanie: 11-24V AC (200-420mA)
lub 11-24V DC (250-510mA)
- Wymiary (szer./wys./gł.): 16 x 75 x 28mm



SYMETRYCZNY



REGULACJA
JĘZYKA



SYGNALIZACJA

sprawdź na



ES16-S12-MBS

Elektrozaczep standardowy (NC - bez napięcia zamknięty) z pamięcią, blokadą i sygnalizacją, szerokość 16mm, symetryczny, 8-12V AC/DC, regulacja języka.



- Zasilanie: 8-12V AC (max. 300mA) lub 8-12V DC (max. 600mA)
- Wymiary (szer./wys./gł.): 16 x 75 x 28mm



SYMETRYCZNY



REGULACJA
JĘZYKA



PAMIĘĆ



BLOKADA

sprawdź na



Elektrozaczepty symetryczne 16mm

ES16-S12-R

Elektrozaczep rewersyjny (NO - bez napięcia otwarty) , szerokość 16mm, symetryczny, 12V DC, regulacja języka.

- Zasilanie: 12V DC -10% (170mA)
- Wymiary (szer./wys./gł.): 16 x 66 x 28mm



SYMETRYCZNY



REGULACJA
JĘZYKA

sprawdź na



ES16-S12RS

Elektrozaczep rewersyjny (NO - bez napięcia otwarty) z sygnalizacją , szerokość 16mm, symetryczny, 12V DC, regulacja języka.

- Zasilanie: 12V DC -10% (170mA)
- Wymiary (szer./wys./gł.): 16 x 75 x 28mm



SYMETRYCZNY



REGULACJA
JĘZYKA



SYGNALIZACJA

sprawdź na



ES16-S24-R

Elektrozaczep standardowy (NC - bez napięcia zamknięty), symetryczny, 24V DC, regulacja języka.

- Zasilanie: 24V DC -10% (90mA)
- Wymiary (szer./wys./gł.): 16 x 66 x 28mm



SYMETRYCZNY



REGULACJA
JĘZYKA

sprawdź na



ES16-S24-RS

Elektrozaczep standardowy (NC - bez napięcia zamknięty) z sygnalizacją, symetryczny, 24V DC, regulacja języka.

- Zasilanie: 24V DC -10% (90mA)
- Wymiary (szer./wys./gł.): 16 x 75 x 28mm



SYMETRYCZNY



REGULACJA
JĘZYKA



SYGNALIZACJA

sprawdź na



BS16-100F-O

Blacha montażowa płaska elektrozaczepty wąskiego 16mm. Materiał: stal ocynkowana.

- Wymiary (szer./wys./gr.): 20 x 100 x 3mm



sprawdź na



BS16-245-O

Blacha montażowa płaska elektrozaczepty wąskiego 16mm. Dedykowana do elektrozaczepty z sygnalizacją. Materiał: stal ocynkowana.

- Wymiary (szer./wys./gr.): 22 x 245 x 3mm

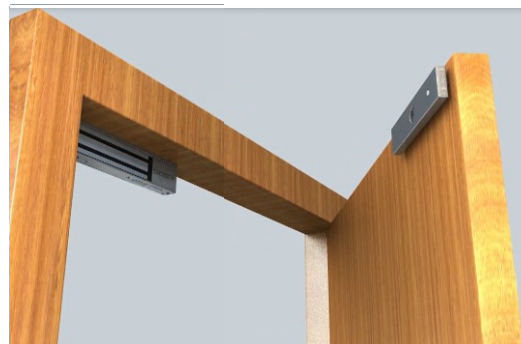


sprawdź na



Słów kilka ...

Zwory elektromagnetyczne SCOT są alternatywą dla powszechnie stosowanych w systemach kontroli dostępu elektrozaczepów. Zwora składa się z elementu wykonawczego zawierającego elektromagnes, montowanego na ramie drzwi, oraz metalowej płytki, umieszczonej na skrzydle drzwi. Zasilona cewka elektromagnesu przyciąga płytkę zabezpieczając w ten sposób wejście. W zależności od modelu zwory maksymalny nacisk na drzwi przy którym elektromagnes przyciąga metalową płytkę wynosi 70, 180, 280, 350, 540 lub 750kg. Wszystkie zwory elektromagnetyczne SCOT przystosowane są do pracy z napięciem 12 lub 24V DC. Zwory elektromagnetyczne stosuje się w systemach kontroli dostępu zamiennie z elektrozaczepami rewersyjnymi, czyli tam, gdzie przepisy bezpieczeństwa wymagają otwarcia drzwi po zaniku napięcia w systemie kontroli: wyjściach ewakuacyjnych, budynkach użyteczności publicznej. Zwora elektromagnetyczna nie posiada ruchomych elementów mechanicznych, przez co praktycznie nie występuje zużycie elementów urządzenia. Z tego względu stosowana jest w miejscach o dużym natężeniu ruchu, gdzie kontrolowane drzwi są często otwierane, eliminując konieczność stałej konserwacji. Dodatkowe uchwyty montażowe typu „L”, „ZL”, „UL”, „I” pozwalają na montaż zwory praktycznie na każdych drzwiach.



Sygnalizacja ("S")

Zwora elektromagnetyczna wyposażona jest w przekaźnik, który może być wykorzystany w systemie kontroli dostępu informując o otwarciu / zamknięciu sterowanych drzwi. Dzięki temu możemy przekazać informację np. do systemu kontroli dostępu lub centrali alarmowej, informując o stanie drzwi.



zwora pojedyncza

Dioda LED ("L")

Na obudowie zwory znajduje się dwukolorowa dioda informująca o stanie wejścia. Jeżeli drzwi są zamknięte, jest to sygnalizowane zielonym kolorem diody – jeżeli drzwi zostaną otwarte lub będą niedomknięte – dioda będzie świecić kolorem czerwonym. Jeżeli cewka zwory elektromagnetycznej nie jest zasilana (np. podczas trwania impulsu sterującego) – dioda jest wygaszona.



zwora podwójna

Opóźnienie zamknięcia drzwi ("T")

Zwora posiada możliwość ustawienia czasu na zamknięcie drzwi (zadziałanie zwory) po podaniu impulsu otwierającego drzwi. Czas ten można ustawić na mikroprzełącznikach wewnątrz obudowy zwory. Możliwe ustawienia: 0 / 3 / 6 / 9 sekund zwłoki.

Sygnalizacja dźwiękowa ("B")

Zwory z oznaczeniem „B” posiadają możliwość ustawienia czasu, po którym drzwi powinny zostać zamknięte. Jeżeli po ustawionym czasie drzwi pozostaną otwarte przez wbudowany głośnik rozlegnie się sygnał dźwiękowy.

Odporność na warunki atmosferyczne ("W")

Konstrukcja zwory pozwala na montaż na zewnątrz budynków, przy zabezpieczeniach typu furtki, śluzy, itp.



zwora wpuszczana

Montaż wpuszczany ("M")

Konstrukcja zwory umożliwia jej montaż wewnątrz ościeżnicy, dzięki czemu jest ona niewidoczna przy zamkniętych drzwiach.



zwora zewnętrzna

Zwory elektromagnetyczne

Zestawienie parametrów zwór elektromagnetycznych

Zwory wewnętrzne pojedyncze (do drzwi jednoskrzydłowych)

Model	Siła przyciągania	Sygnalizacja	Dioda LED	Regulacja czasu	Głośnik	Zasilanie	Pobór prądu	Wymiary zwory	Wymiary płytki
EL-120	70 kg					12 lub 24V DC	100mA @ 12V DC 60mA @ 24V DC	89 x 32 x 20 mm	85 x 33 x 9 mm
EL-120S	70 kg	×				12 lub 24V DC	100mA @ 12V DC 60mA @ 24V DC	89 x 32 x 20 mm	85 x 33 x 9 mm
EL-350	180 kg					12 lub 24V DC	300mA @ 12V DC 150mA @ 24V DC	170 x 41 x 20 mm	129 x 33 x 9 mm
EL-350S	180 kg	×				12 lub 24V DC	300mA @ 12V DC 150mA @ 24V DC	170 x 41 x 20 mm	129 x 33 x 9 mm
EL-600SL	280 kg	×	×			12 lub 24V DC	480mA @ 12V DC 240mA @ 24V DC	250 x 48 x 26 mm	180 x 38 x 11 mm
EL-600TSL	280 kg	×	×	×		12 lub 24V DC	480mA @ 12V DC 240mA @ 24V DC	250 x 48 x 26 mm	180 x 38 x 11 mm
EL-800SL	350 kg	×	×			12 lub 24V DC	500mA @ 12V DC 250mA @ 24V DC	285 x 55 x 29 mm	190 x 45 x 11,5 mm
EL-800TSL	350 kg	×	×	×		12 lub 24V DC	500mA @ 12V DC 250mA @ 24V DC	285 x 55 x 29 mm	190 x 45 x 11,5 mm
EL-800BSL	350 kg	×	×		×	12 lub 24V DC	500mA @ 12V DC 250mA @ 24V DC	285 x 55 x 29 mm	190 x 45 x 11,5 mm
EL-1200SL	540 kg	×	×			12 lub 24V DC	600mA @ 12V DC 300mA @ 24V DC	265 x 75 x 40 mm	185 x 60 x 13,5 mm
EL-1200TSL	540 kg	×	×	×		12 lub 24V DC	600mA @ 12V DC 300mA @ 24V DC	265 x 75 x 40 mm	185 x 60 x 13,5 mm
EL-1200BSL	540 kg	×	×		×	12 lub 24V DC	600mA @ 12V DC 300mA @ 24V DC	282 x 75 x 40 mm	185 x 60 x 13,5 mm
EL-1500SL	750 kg	×	×			12 lub 24V DC	700mA @ 12V DC 350mA @ 24V DC	280 x 82 x 46 mm	190 x 70 x 13 mm

Zwory wewnętrzne podwójne (do drzwi dwuskrzydłowych)

Model	Siła przyciągania	Sygnalizacja	Dioda LED	Regulacja czasu	Głośnik	Zasilanie	Pobór prądu	Wymiary zwory	Wymiary płytki
EL-600DSL	2 x 350 kg	×	×			12 lub 24 VDC	960mA @ 12V DC 480mA @ 24V DC	500 x 48 x 26 mm	180 x 38 x 11 mm
EL-800DSL	2 x 350 kg	×	×			12 lub 24 VDC	1000mA @ 12V DC 500mA @ 24V DC	570 x 55 x 29 mm	190 x 45 x 11,5 mm
EL-1200DSL	2 x 540 kg	×	×			12 lub 24 VDC	1200mA @ 12V DC 600mA @ 24V DC	530 x 75 x 40 mm	185 x 60 x 13,5 mm
EL-1500DSL	2 x 750 kg	×	×			12 lub 24 VDC	1400mA @ 12V DC 700mA @ 24V DC	560 x 82 x 46 mm	190 x 70 x 13 mm

Zwory wewnętrzne wpuszczane

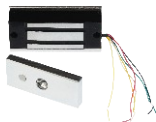
Model	Siła przyciągania	Sygnalizacja	Dioda LED	Regulacja czasu	Zasilanie	Pobór prądu	Wymiary zwory	Wymiary płytki
EL-350MS	180 kg	×			12 lub 24V DC	300mA @ 12V DC 150mA @ 24V DC	190 x 32,5 x 22,5 mm	130 x 33 x 9 mm
EL-600MS	280 kg	×			12 lub 24V DC	480mA @ 12V DC 240mA @ 24V DC	231,6 x 41,6 x 24,5 mm	180 x 38 x 11 mm
EL-800MS	350 kg	×			12 lub 24V DC	500mA @ 12V DC 250mA @ 24V DC	273 x 44 x 28,9 mm	190 x 45 x 11,5 mm
EL-1200MS	540 kg	×			12 lub 24V DC	600mA @ 12V DC 300mA @ 24V DC	258 x 65,8 x 38,8 mm	185 x 60 x 13,5 mm
EL-2400TS	1200 kg	×	×	×	12V DC	400mA (praca) 850mA (zamknięcie)	265 x 75 x 40 mm	185 x 60 x 13,5 mm

Zwory zewnętrzne (IP68)

Model	Siła przyciągania	Sygnalizacja	Dioda LED	Regulacja czasu	Głośnik	Zasilanie	Pobór prądu	Wymiary zwory	Wymiary płytki
EL-350WS	180 kg	×				12 lub 24V DC	300mA @ 12V DC 150mA @ 24V DC	175 x 34 x 26 mm	130 x 33 x 9 mm
EL-600WS	280 kg	×				12 lub 24V DC	480mA @ 12V DC 240mA @ 24V DC	235 x 42 x 25,5 mm	180 x 38 x 11 mm
EL-800WS	350 kg	×				12 lub 24V DC	500mA @ 12V DC 250mA @ 24V DC	228 x 52 x 27 mm	190 x 45 x 11,5 mm
EL-1200WS	540 kg	×				12 lub 24V DC	600mA @ 12V DC 300mA @ 24V DC	265 x 75 x 40 mm	185 x 60 x 13,5 mm

EL-120

Zwora elektromagnetyczna 70kg. Uchwyt typu „L” w zestawie.

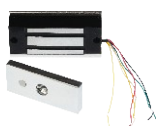


- Zasilanie: 12V DC (100mA) lub 24V DC (60mA)
- Wymiary zwory (szer./wys./gł.): 89 x 32 x 20mm
- Wymiary płytki (szer./wys./gł.): 85 x 33 x 9mm
- Dostępne uchwyty montażowe:
BK-120Z (do drzwi otwieranych do wewnątrz)



EL-120S

Zwora elektromagnetyczna 70kg. Sygnalizacja (NC). Uchwyt typu „L” w zestawie.

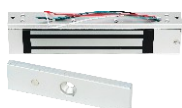


- Zasilanie: 12V DC (100mA) lub 24V DC (60mA)
- Wymiary zwory (szer./wys./gł.): 89 x 32 x 20mm
- Wymiary płytki (szer./wys./gł.): 85 x 33 x 9mm
- Dostępne uchwyty montażowe:
BK-120Z (do drzwi otwieranych do wewnątrz)



EL-350

Zwora elektromagnetyczna 180kg.



- Zasilanie: 12V DC (300mA) lub 24V DC (150mA)
- Wymiary zwory (szer./wys./gł.): 170 x 41 x 20mm
- Wymiary płytki (szer./wys./gł.): 129 x 33 x 9mm
- Dostępne uchwyty montażowe:
BK-350L, BK-350LC (do drzwi otwieranych na zewnątrz)
BK-350ZL (do drzwi otwieranych do wewnątrz)
BK-350UL (do drzwi szklanych)
BK-350I (do drzwi przeciwpożarowych)



EL-350S

Zwora elektromagnetyczna 180kg, sygnalizacja (styki NO, NC).



- Zasilanie: 12V DC (300mA) lub 24V DC (150mA)
- Wymiary zwory (szer./wys./gł.): 183 x 41 x 20mm
- Wymiary płytki (szer./wys./gł.): 129 x 33 x 9mm
- Dostępne uchwyty montażowe:
BK-350L-S, BK-350LC (do drzwi otwieranych na zewnątrz)
BK-350ZL-S (do drzwi otwieranych do wewnątrz)
BK-350UL (do drzwi szklanych)
BK-350I (do drzwi przeciwpożarowych)





EL-600SL

Zwora elektromagnetyczna 280kg, sygnalizacja (styk NO/NC), dioda informacyjna LED.

- Zasilanie: 12V DC (480mA) lub 24V DC (240mA)
- Wymiary zwory (szer./wys./gł.): 250 x 48 x 26mm
- Wymiary płytki (szer./wys./gł.): 180 x 38 x 11mm
- Dostępne uchwyty montażowe:
BK-600L, BK-600LC (do drzwi otwieranych na zewnątrz)
BK-600ZL, BK-600ZLC (do drzwi otwieranych do wewnątrz)
BK-600UL (do drzwi szklanych)
BK-600GZ (do witryn szklanych)
BK-600I (do drzwi przeciwpożarowych)

sprawdź na
www



EL-600TSL

Zwora elektromagnetyczna 280kg ze zwłoką czasową, sygnalizacja (styk NO/NC), dioda informacyjna LED.

- Zasilanie: 12V DC (480mA) lub 24V DC (240mA)
- Wymiary zwory (szer./wys./gł.): 250 x 48 x 26mm
- Wymiary płytki (szer./wys./gł.): 180 x 38 x 11mm
- Dostępne uchwyty montażowe:
BK-600L, BK-600LC (do drzwi otwieranych na zewnątrz)
BK-600ZL, BK-600ZLC (do drzwi otwieranych do wewnątrz)
BK-600UL (do drzwi szklanych)
BK-600GZ (do witryn szklanych)
BK-600I (do drzwi przeciwpożarowych)

sprawdź na
www



EL-800SL

Zwora elektromagnetyczna 350kg, sygnalizacja (styk NO/NC), dioda informacyjna LED.

- Zasilanie: 12V DC (500mA) lub 24V DC (250mA)
- Wymiary zwory (szer./wys./gł.): 285 x 55 x 29mm
- Wymiary płytki (szer./wys./gł.): 190 x 45 x 11,5mm
- Dostępne uchwyty montażowe:
BK-800L, BK-800LC (do drzwi otwieranych na zewnątrz)
BK-800ZL (do drzwi otwieranych do wewnątrz)
BK-800UL (do drzwi szklanych)
BK-800I (do drzwi przeciwpożarowych)

sprawdź na
www



EL-800TSL

Zwora elektromagnetyczna 350kg ze zwłoką czasową, sygnalizacja (styk NO/NC), dioda informacyjna LED.

- Zasilanie: 12V DC (500mA) lub 24V DC (250mA)
- Wymiary zwory (szer./wys./gł.): 285 x 55 x 29mm
- Wymiary płytki (szer./wys./gł.): 190 x 45 x 11,5mm
- Dostępne uchwyty montażowe:
BK-800L, BK-800LC (do drzwi otwieranych na zewnątrz)
BK-800ZL (do drzwi otwieranych do wewnątrz)
BK-800UL (do drzwi szklanych)
BK-800I (do drzwi przeciwpożarowych)

sprawdź na
www



EL-800BSL

Zwora elektromagnetyczna 350kg z powiadomieniem dźwiękowym, sygnalizacja (styk NO/NC), dioda informacyjna LED.

- Zasilanie: 12V DC (500mA) lub 24V DC (250mA)
- Wymiary zwory (szer./wys./gł.): 285 x 55 x 29mm
- Wymiary płytki (szer./wys./gł.): 190 x 45 x 11,5mm
- Dostępne uchwyty montażowe:
BK-800L, BK-800LC (do drzwi otwieranych na zewnątrz)
BK-800ZL (do drzwi otwieranych do wewnątrz)
BK-800UL (do drzwi szklanych), BK-800I (do drzwi p-poż.)



EL-1200SL

Zwora elektromagnetyczna 540kg, sygnalizacja (styk NO/NC), dioda informacyjna LED.

- Zasilanie: 12V DC (600mA) lub 24V DC (300mA)
- Wymiary zwory (szer./wys./gł.): 265 x 75 x 40mm
- Wymiary płytki (szer./wys./gł.): 185 x 60 x 13,5mm
- Dostępne uchwyty montażowe:
BK-1200L (do drzwi otwieranych na zewnątrz)
BK-1200ZL (do drzwi otwieranych do wewnątrz)
BK-1200I (do drzwi przeciwpożarowych)



EL-1200TSL

Zwora elektromagnetyczna 540kg ze zwłoką czasową, sygnalizacja (styk NO/NC), dioda informacyjna LED.

- Zasilanie: 12V DC (600mA) lub 24V DC (300mA)
- Wymiary zwory (szer./wys./gł.): 265 x 75 x 40mm
- Wymiary płytki (szer./wys./gł.): 185 x 60 x 13,5mm
- Dostępne uchwyty montażowe:
BK-1200L (do drzwi otwieranych na zewnątrz)
BK-1200ZL (do drzwi otwieranych do wewnątrz)
BK-1200I (do drzwi przeciwpożarowych)



EL-1200BSL

Zwora elektromagnetyczna 540kg z powiadomieniem dźwiękowym, sygnalizacja (styk NO/NC), dioda informacyjna LED.

- Zasilanie: 12V DC (600mA) lub 24V DC (300mA)
- Wymiary zwory (szer./wys./gł.): 282 x 75 x 40mm
- Wymiary płytki (szer./wys./gł.): 185 x 60 x 13,5mm
- Dostępne uchwyty montażowe:
BK-1200BL (do drzwi otwieranych na zewnątrz)
BK-1200BZL (do drzwi otwieranych do wewnątrz)
BK-1200I (do drzwi przeciwpożarowych)



EL-1500SL

Zwora elektromagnetyczna 750kg, sygnalizacja (styk NO/NC), dioda informacyjna LED.

- Zasilanie: 12V DC (700mA) lub 24V DC (350mA)
- Wymiary zwory (szer./wys./gł.): 280 x 82 x 46mm
- Wymiary płytki (szer./wys./gł.): 190 x 70 x 13mm
- Dostępne uchwyty montażowe:
BK-1500L (do drzwi otwieranych na zewnątrz)
BK-1500ZL (do drzwi otwieranych do wewnątrz)





EL-600DSL

Zwora elektromagnetyczna 2 x 280kg, sygnalizacja (styk NO/NC), dioda informacyjna LED.

- Zasilanie: 12V DC (960mA) lub 24V DC (480mA)
- Wymiary zwory (szer./wys./gł.): 500 x 48 x 26mm
- Wymiary płytki (szer./wys./gł.): 180 x 38 x 11mm
- Dostępne uchwyty montażowe:
 - BK-600L, BK-600LC (do drzwi otwieranych na zewnątrz)
 - BK-600ZL, BK-600ZLC (do drzwi otwieranych do wewnątrz)
 - BK-600UL (do drzwi szklanych)
 - BK-600GZ (do witryn szklanych)
 - BK-600I (do drzwi przeciwpożarowych)



EL-800DSL

Zwora elektromagnetyczna 2 x 350kg, sygnalizacja (styk NO/NC), dioda informacyjna LED.

- Zasilanie: 12V DC (1000mA) lub 24V DC (500mA)
- Wymiary zwory (szer./wys./gł.): 570 x 55 x 29mm
- Wymiary płytki (szer./wys./gł.): 190 x 45 x 11,5mm
- Dostępne uchwyty montażowe:
 - BK-800L, BK-800LC (do drzwi otwieranych na zewnątrz)
 - BK-800ZL (do drzwi otwieranych do wewnątrz)
 - BK-800UL (do drzwi szklanych)
 - BK-800I (do drzwi przeciwpożarowych)



EL-1200DSL

Zwora elektromagnetyczna 2 x 540kg, sygnalizacja (styk NO/NC), dioda informacyjna LED.

- Zasilanie: 12V DC (1200mA) lub 24V DC (600mA)
- Wymiary zwory (szer./wys./gł.): 530 x 75 x 40mm
- Wymiary płytki (szer./wys./gł.): 185 x 60 x 13,5mm
- Dostępne uchwyty montażowe:
 - BK-1200L (do drzwi otwieranych na zewnątrz)
 - BK-1200ZL (do drzwi otwieranych do wewnątrz)
 - BK-1200I (do drzwi przeciwpożarowych)



EL-1500DSL

Zwora elektromagnetyczna 2 x 750kg, sygnalizacja (styk NO/NC), dioda informacyjna LED.

- Zasilanie: 12V DC (1400mA) lub 24V DC (700mA)
- Wymiary zwory (szer./wys./gł.): 560 x 82 x 46mm
- Wymiary płytki (szer./wys./gł.): 190 x 70 x 13mm
- Dostępne uchwyty montażowe:
 - BK-1500L (do drzwi otwieranych na zewnątrz)
 - BK-1500ZL (do drzwi otwieranych do wewnątrz)





EL-350MS

Zwora elektromagnetyczna wpuszczana 180kg, sygnalizacja (styk NO/NC).

- Zasilanie: 12V DC (300mA) lub 24V DC (150mA)
- Wymiary zwory (szer./wys./gł.): 190 x 32,5 x 22,5mm
- Wymiary płytki (szer./wys./gł.): 130 x 33 x 9mm



EL-600MS

Zwora elektromagnetyczna wpuszczana 280kg, sygnalizacja (styk NO).

- Zasilanie: 12V DC (480mA) lub 24V DC (240mA)
- Wymiary zwory (szer./wys./gł.): 231,6 x 41,6 x 24,5mm
- Wymiary płytki (szer./wys./gł.): 180 x 38 x 11mm



EL-800MS

Zwora elektromagnetyczna wpuszczana 350kg, sygnalizacja (styk NO).

- Zasilanie: 12V DC (500mA) lub 24V DC (250mA)
- Wymiary zwory (szer./wys./gł.): 273 x 44 x 28,9mm
- Wymiary płytki (szer./wys./gł.): 190 x 45 x 11,5mm



EL-1200MS

Zwora elektromagnetyczna wpuszczana 540kg, sygnalizacja (styk NO).

- Zasilanie: 12V DC (600mA) lub 24V DC (300mA)
- Wymiary zwory (szer./wys./gł.): 258 x 65,8 x 38,8mm
- Wymiary płytki (szer./wys./gł.): 185 x 60 x 13,5mm



EL-2400TS

Zwora elektromagnetyczna wpuszczana 1200kg, sygnalizacja zamknięcia drzwi (styk NO/NC), sygnalizacja pozycji drzwi (styk NO), zwłoka czasowa, zewnętrzna dioda informacyjna LED

- Zasilanie: 12V DC (400mA praca / 850mA zamknięcie)
- Wymiary zwory (szer./wys./gł.): 182 x 30 x 25mm
- Wymiary płytki (szer./wys./gł.): 182 x 30 x 23,6mm



Zwory zewnętrzne (IP68)

EL-350WS

Zwora elektromagnetyczna zewnętrzna 180kg, sygnalizacja (styk NC), IP68



- Zasilanie: 12V DC (300mA) lub 24V DC (150mA)
- Wymiary zwory (szer./wys./gł.): 175 x 34 x 26mm
- Wymiary płytki (szer./wys./gł.): 130 x 33 x 9mm
- Dostępne uchwyty montażowe:
BK-350WL (do drzwi otwieranych na zewnątrz)
BK-350WZL (do drzwi otwieranych do wewnątrz)

sprawdź na

www

EL-600WS

Zwora elektromagnetyczna zewnętrzna 280kg, sygnalizacja (styk NC), IP68



- Zasilanie: 12V DC (480mA) lub 24V DC (240mA)
- Wymiary zwory (szer./wys./gł.): 235 x 42 x 25,5mm
- Wymiary płytki (szer./wys./gł.): 180 x 38 x 11mm
- Dostępne uchwyty montażowe:
BK-600WL (do drzwi otwieranych na zewnątrz)
BK-600WZL (do drzwi otwieranych do wewnątrz)

sprawdź na

www

EL-800WS

Zwora elektromagnetyczna zewnętrzna 350kg, sygnalizacja (styk NC), IP68



- Zasilanie: 12V DC (500mA) lub 24V DC (250mA)
- Wymiary zwory (szer./wys./gł.): 228 x 52 x 27mm
- Wymiary płytki (szer./wys./gł.): 190 x 45 x 11,5mm
- Dostępne uchwyty montażowe:
BK-800WL (do drzwi otwieranych na zewnątrz)
BK-800WZL (do drzwi otwieranych do wewnątrz)

sprawdź na

www

EL-1200WS

Zwora elektromagnetyczna zewnętrzna 540kg, sygnalizacja (styk NC), IP68

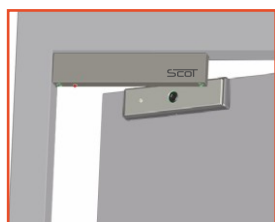


- Zasilanie: 12V DC (500mA) lub 24V DC (250mA)
- Wymiary zwory (szer./wys./gł.): 265 x 75 x 40mm
- Wymiary płytki (szer./wys./gł.): 185 x 60 x 13,5mm
- Dostępne uchwyty montażowe:
BK-1200WL (do drzwi otwieranych na zewnątrz)
BK-1200WZL (do drzwi otwieranych do wewnątrz)

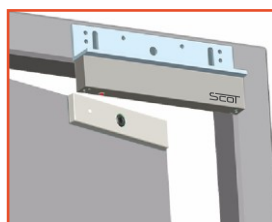
sprawdź na

www

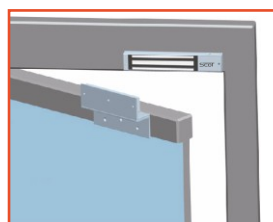
Sposób montażu zwór



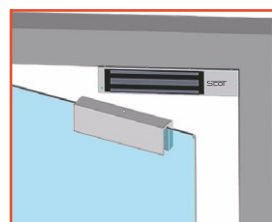
Montaż standardowy / z uchwytem typu "I"



Montaż z uchwytem typu "L", "LC"



Montaż z uchwytem typu "ZL", "ZLC"



Montaż z uchwytem typu "UL"



Montaż z uchwytem typu "GZ"

Zestawienie uchwytów współpracujących ze zworami

Model	Standardowy montaż	„L”	„LC”	„UL”	„I”	„ZL”	„ZLC”	„GZ”
EL-120	×					BK-120Z		
EL-120S	×					BK-120Z		
EL-350	×	BK-350L	BK-350LC	BK-350UL	BK-350I	BK-350ZL		BK-350GZ
EL-350S	×	BK-350L-S		BK-350UL	BK-350I	BK-350ZL-S		
EL-600SL	×	BK-600L	BK-600LC	BK-600UL	BK-600I	BK-600ZL	BK-600ZLC	BK-600GZ
EL-600TSL	×	BK-600L	BK-600LC	BK-600UL	BK-600I	BK-600ZL	BK-600ZLC	BK-600GZ
EL-800SL	×	BK-800L	BK-800LC	BK-800UL	BK-800I	BK-800ZL		
EL-800TSL	×	BK-800L	BK-800LC	BK-800UL	BK-800I	BK-800ZL		
EL-800BSL	×	BK-800L	BK-800LC	BK-800UL	BK-800I	BK-800ZL		
EL-1200SL	×	BK-1200L			BK-1200I	BK-1200ZL		
EL-1200TSL	×	BK-1200L			BK-1200I	BK-1200ZL		
EL-1200BSL	×	BK-1200BL			BK-1200I	BK-1200ZL		
EL-1500SL	×	BK-1500L				BK-1500ZL		

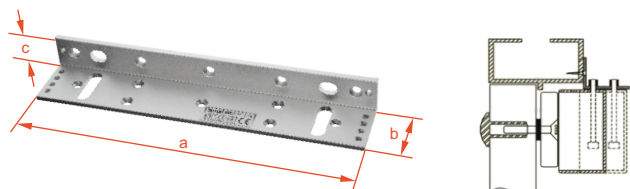
Model	Standardowy montaż	„L”	„LC”	„UL”	„I”	„ZL”	„ZLC”	„GZ”
EL-600DSL	×	BK-600L	BK-600LC	BK-600UL	BK-600I	BK-600ZL	BK-600ZLC	BK-600GZ
EL-800DSL	×	BK-800L	BK-800LC	BK-800UL	BK-800I	BK-800ZL		
EL-1200DSL	×	BK-1200L			BK-1200I	BK-1200ZL		
EL-1500DSL	×	BK-1500L				BK-1500ZL		

Model	Standardowy montaż	„L”	„LC”	„UL”	„I”	„ZL”	„ZLC”	„GZ”
EL-350WS	×	BK-350WL		BK-350UL	BK-350I	BK-350WZL		
EL-600WS	×	BK-600WL		BK-600UL	BK-600I	BK-600WZL		
EL-800WS	×	BK-800WL		BK-800UL	BK-800I	BK-800WZL		
EL-1200WS	×	BK-1200WL			BK-1200I	BK-1200WZL		

Uchwyty do zwór

Uchwyty przeznaczone do montażu zwory na drzwiach otwierających się na zewnątrz

Uchwyt typu „L”

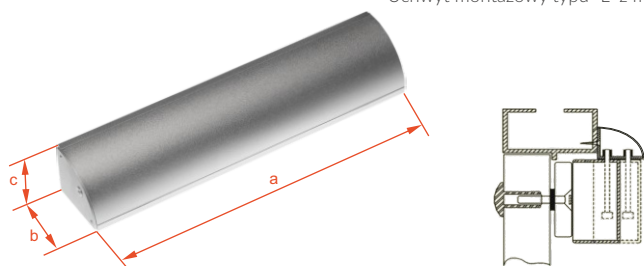


Model Wymiary (a x b x c)

BK-350L	170 x 39,5 x 24,3 mm
BK-350L-S	183 x 39,5 x 24,3 mm
BK-350WL	175 x 39,5 x 24,3 mm
BK-600L	250 x 47 x 28,5 mm
BK-600WL	235 x 47 x 28,5 mm
BK-800L	285 x 54 x 31,5 mm
BK-800WL	228 x 54 x 31,5 mm
BK-1200L	265 x 72 x 45,2 mm
BK-1200BL	282 x 72 x 45,2 mm
BK-1200WL	220 x 72 x 46 mm
BK-1500L	280 x 80,6 x 51,2 mm

Uchwyt typu „LC”

Uchwyt montażowy typu "L" z maskownicą.



Model Wymiary (a x b x c)

BK-350LC	170 x 39 x 39 mm
BK-600LC	250 x 48 x 42 mm
BK-800LC	285 x 48 x 42 mm



Uchwyty przeznaczone do montażu zwory na drzwiach / witrynach szklanych

Uchwyt typu „UL”

Uchwyt montażowy przeznaczony do montażu płytki na drzwiach szklanych.

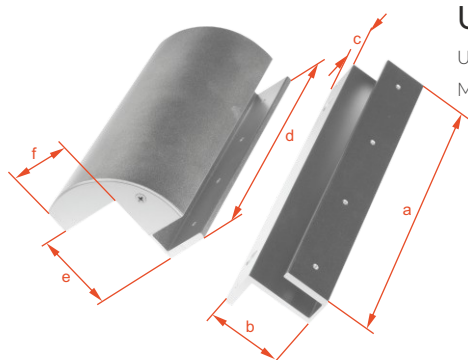


Model Wymiary (a x b x c) Grubość drzwi

BK-350UL	129 x 41 x 28 mm	8 - 15 mm
BK-600UL	180 x 40 x 28 mm	8 - 15 mm
BK-800UL	184 x 45 x 22 mm	8 - 15 mm

Uchwyt typu „GZ”

Uchwyt montażowy przeznaczony do witryn szklanych.
Max. grubość witryny: 15mm



Model Wymiary (a x b x c) Wymiary (d x e x f)

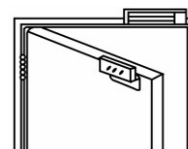
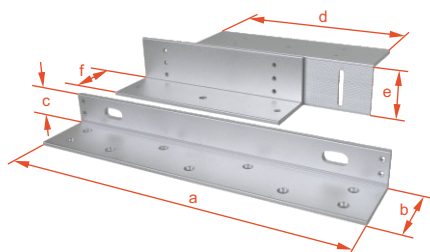
BK-350GZ	170 x 41 x 25 mm	170 x 45 x 41 mm
BK-600GZ	250 x 49 x 28 mm	190 x 52 x 48 mm



Uchwyty do zwór

Uchwyty przeznaczone do montażu zwory na drzwiach otwierających się do wewnątrz

Uchwyt typu „ZL”

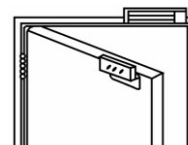
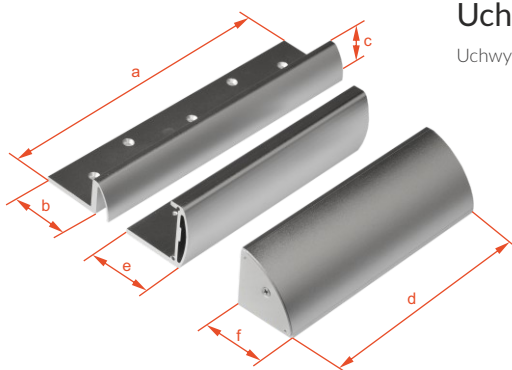


Model	Wymiary (a x b x c)	Wymiary (d x e x f)
BK-120Z	90 x 39 x 24 mm	75 x 38 x 38 mm
BK-350ZL	170 x 40 x 25 mm	129 x 37 x 37 mm
BK-350ZL-S	183 x 40 x 25 mm	129 x 37 x 37 mm
BK-350WZL	175 x 39 x 28,5 mm	130 x 38 x 38 mm
BK-600ZL	250 x 47 x 28 mm	180 x 50 x 50 mm
BK-600WZL	235 x 47 x 29 mm	180 x 50 x 50 mm
BK-800ZL	285 x 54 x 31 mm	189 x 56 x 50 mm
BK-800WZL	228 x 54 x 31 mm	189 x 56 x 50 mm
BK-1200ZL	265 x 72 x 45,2 mm	185 x 70 x 61 mm
BK-1200BZL	282 x 72 x 45,2 mm	185 x 70 x 61 mm
BK-1200WZL	220 x 72 x 46 mm	185 x 70 x 61 mm
BK-1500ZL	280 x 80 x 51 mm	190 x 70 x 61 mm



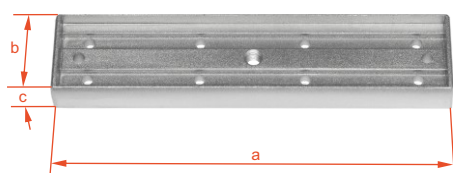
Uchwyt typu „ZLC”

Uchwyt montażowy typu "ZL" z maskownicą.



Model	Wymiary (a x b x c)	Wymiary (d x e x f)
BK-600ZLC	250 x 47 x 29 mm	191 x 50 x 50 mm

Uchwyty przeznaczone do montażu zwory na drzwiach przeciwpożarowych



Uchwyt typu „I”



Model	Wymiary (a x b x c)
BK-350I	137 x 40 x 16 mm
BK-600I	183 x 45 x 17 mm
BK-800I	201 x 52,5 x 16 mm
BK-1200I	194 x 68 x 20 mm



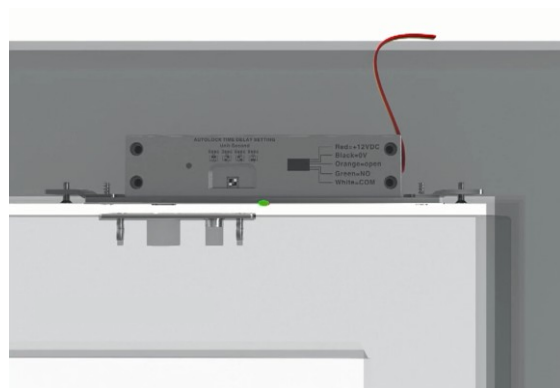
Elektrozamki trzpieniowe

Słów kilka ...

Elektrozamki trzpieniowe SCOT są alternatywą dla powszechnie stosowanych w systemach kontroli dostępu elektrozaczepów lub też ich uzupełnieniem w przejściach wymagających dodatkowego zabezpieczenia elektromechanicznego. Elektrozamek trzpieniowy składa się z elementu wykonawczego zawierającego elektromagnes który pod wpływem przyłożonego napięcia wypycha lub cofa ruchomy trzpień (w zależności od typu elektrozamka). Element główny montowany jest w ramie lub na ramie drzwi. Ruchomy trzpień wchodząc w przygotowany otwór w skrzydle drzwi blokuje je przed otwarciem. W zależności od modelu elektrozamka maksymalny nacisk na drzwi przy którym trzpień może zostać zerwany to 800, 1000 lub 2000 kg.

Elektrozamki trzpieniowe występują zarówno w wersji standardowej (NC - drzwi zamknięte bez napięcia), jak i w wersji rewersyjnej (NO - drzwi otwarte bez napięcia, drzwi zabezpieczone po podaniu napięcia)

Dodatkowe uchwyty montażowe typu „S”, „U” pozwalają na montaż elektrozamka nawierzchniowo lub zastosowaniu go do zabezpieczenia drzwi szklanych.



Autoblokada

Elektrozamek trzpieniowy wyposażony jest w system automatycznego zamykania. Jeżeli po zadziałaniu sygnału sterującego i zwolnieniu elektrozamka drzwi nie zostaną fizycznie otwarte - po upływie ok. 5-9 sekund od zakończenia impulsu sterującego ponownie zostaną zaryglowane.

Sygnalizacja

Elektrozamek trzpieniowy wyposażony jest w styk NO, który może być wykorzystany w systemie kontroli dostępu informując o położeniu sterowanych drzwi. Styk pozostaje zwarty jeżeli skrzydło drzwi znajduje się bezpośrednio w ościeżnicy (płytką z magnesem znajduje się pod elektrozamkiem - sygnał niezależny od stanu napięcia) . Dzięki temu możemy przekazać informację np. do systemu alarmowego, informując o stanie drzwi.

Dioda LED

Na obudowie zwory znajduje się dwukolorowa dioda informująca o stanie wejścia. Jeżeli drzwi są zablokowane, jest to sygnalizowane czerwonym kolorem diody – jeżeli drzwi zostaną odblokowane – dioda będzie świecić kolorem zielonym. Jeżeli cewka elektrozamka nie jest zasilana – dioda jest wygaszona.

Zwłoka czasowa

Elektrozamek ma możliwość ustawienia opóźnienia czasowego po którym elektrozamek zarygluje drzwi. Czas ten można ustawić na mikroprzełącznikach na obudowie elektrozamka. Możliwe ustawienia: 0 / 3 / 6 / 9 sekund zwłoki po fizycznym zamknięciu drzwi.



Model	Siła trzymania	Sygnalizacja stanu drzwi	Sygnalizacja zamknięcia	Dioda LED	Zwłoka czasowa	Standardowy (NO)	Rwersyjny (NC)	Zasilanie	Pobór prądu (max., chwilowy)	Wymiary
EB-1300R	800 kg	×			×		×	12 lub 24V DC	900mA @ 12V DC 730mA @ 24V DC	205 x 35 x 41 mm
EB-1500R	1000 kg	×		×	×		×	12V DC	900mA	192 x 25 x 37 mm
EB-1500	1000 kg	×		×	×	×		12V DC	900mA	192 x 25 x 37 mm
EB-1500C	1000 kg	×		×	×	×		12V DC	900mA	210 x 25 x 42 mm
EB-1500GR	1000 kg	×		×	×		×	12V DC	900mA	150 x 40 x 37 mm
EB-1500SR	1000 kg	×		×	×		×	12V DC	900mA	150 x 25 x 37 mm
EB-1700R	2000 kg	×	×	×	×		×	12V DC	1120mA	225 x 34 x 38 mm
EB-1700	2000 kg	×	×	×	×	×		12V DC	1120mA	225 x 34 x 38 mm



EB-1300R

Elektrozamek wpuszczany 800kg, rewersyjny (NO - drzwi otwarte bez napięcia) sygnalizacja (styk NO), autoblokada, zwłoka czasowa.

- Zasilanie: 12V DC lub 24V DC
- Pobór prądu - praca (pobór chwilowy): 900mA (12V) / 730mA (24V)
- Pobór prądu - czuwanie: 130mA (12V) / 90mA (24V)
- Wymiary elektrozamka (szer./wys./gł.): 205 x 35 x 41mm
- Wymiary płytki (szer./wys./gł.): 90 x 25 x 2mm



EB-1500R

Elektrozamek wpuszczany 1000kg, rewersyjny (NO - drzwi otwarte bez napięcia) sygnalizacja (styk NO), autoblokada, zwłoka czasowa.

- Zasilanie: 12V DC
- Pobór prądu - praca (pobór chwilowy): 900mA (12V)
- Pobór prądu - czuwanie: 20mA (zamek zwolniony) / 150mA (zamek zaryglowany)
- Wymiary elektrozamka (szer./wys./gł.): 192 x 25 x 37mm
- Wymiary płytki (szer./wys./gł.): 90 x 25 x 2mm



EB-1500

Elektrozamek wpuszczany 1000kg, standardowy (NC - drzwi zamknięte bez napięcia) sygnalizacja (styk NO), autoblokada, zwłoka czasowa.

- Zasilanie: 12V DC
- Pobór prądu - praca (pobór chwilowy): 900mA (12V)
- Pobór prądu - czuwanie: 130mA (zamek zwolniony) / 20mA (zamek zaryglowany)
- Wymiary elektrozamka (szer./wys./gł.): 192 x 25 x 37mm
- Wymiary płytki (szer./wys./gł.): 90 x 25 x 2mm



EB-1500C

Elektrozamek wpuszczany 1000kg, standardowy (NC - drzwi zamknięte bez napięcia) sygnalizacja (styk NO), autoblokada, zwłoka czasowa, mechaniczne otwarcie (wkładka/kłuczyk).

- Zasilanie: 12V DC
- Pobór prądu - praca (pobór chwilowy): 900mA (12V)
- Pobór prądu - czuwanie: 130mA (zamek zwolniony) / 20mA (zamek zaryglowany)
- Wymiary elektrozamka (szer./wys./gł.): 210 x 25 x 42mm
- Wymiary płytki (szer./wys./gł.): 90 x 25 x 2mm



EB-1500GR

Elektrozamek do witrzyn szklanych 1000kg, rewersyjny (NO - drzwi otwarte bez napięcia) sygnalizacja (styk NO), autoblokada, zwłoka czasowa.

- Zasilanie: 12V DC
- Pobór prądu - praca (pobór chwilowy): 900mA (12V)
- Pobór prądu - czuwanie: 20mA (zamek zwolniony) / 150mA (zamek zaryglowany)
- Wymiary elektrozamka (szer./wys./gł.): 150 x 40 x 37mm
- Wymiary płytki (szer./wys./gł.): 150 x 40 x 37mm





EB-1500SR

Elektrozamek nawierzchniowy 1000kg, rewersyjny (NO - drzwi otwarte bez napięcia) sygnalizacja (styk NO), autoblokada, zwłoka czasowa.

- Zasilanie: 12V DC
- Pobór prądu - praca (pobór chwilowy): 900mA (12V)
- Pobór prądu - czuwanie: 20mA (zamek zwolniony) / 90mA (zamek zaryglowany)
- Wymiary elektrozamka (szer./wys./gł.): 150 x 25 x 37mm
- Wymiary płytki (szer./wys./gł.): 150 x 25 x 37mm



EB-1700R

Elektrozamek wpuszczany 2000kg, rewersyjny (NO - drzwi otwarte bez napięcia) sygnalizacja (styk NO), autoblokada, zwłoka czasowa.

- Zasilanie: 12V DC
- Pobór prądu - praca (pobór chwilowy): 1120mA (12V)
- Pobór prądu - czuwanie: 50mA (zamek zwolniony) / 210mA (zamek zaryglowany)
- Wymiary elektrozamka (szer./wys./gł.): 225 x 34 x 38mm
- Wymiary płytki (szer./wys./gł.): 100 x 25 x 3mm



EB-1700

Elektrozamek wpuszczany 2000kg, standardowy (NC - drzwi zamknięte bez napięcia) sygnalizacja (styk NO), autoblokada, zwłoka czasowa.

- Zasilanie: 12V DC
- Pobór prądu - praca (pobór chwilowy): 1120mA (12V)
- Pobór prądu - czuwanie: 140mA (zamek zwolniony) / 50mA (zamek zaryglowany)
- Wymiary elektrozamka (szer./wys./gł.): 225 x 34 x 38mm
- Wymiary płytki (szer./wys./gł.): 100 x 25 x 3mm



EBB-1300S

Uchwyt do montażu nawierzchniowego elektrozamka EB-1300R

- Wymiary uchwytu zamka (szer./wys./gł.): 210 x 42 x 48mm
- Wymiary uchwytu płytki (szer./wys./gł.): 105 x 42 x 48mm



EBB-1300U

Uchwyt do montażu elektrozamka na drzwiach szklanych

- Wymiary uchwytu (szer./wys./gł.): 93 x 50 x 50mm
- Uchwyt przeznaczony do elektrozamków:
EB-1300R
EB-1500 / EB-1500R / EB-1500C / EB-1500SR
EB-1700 / EB-1700R

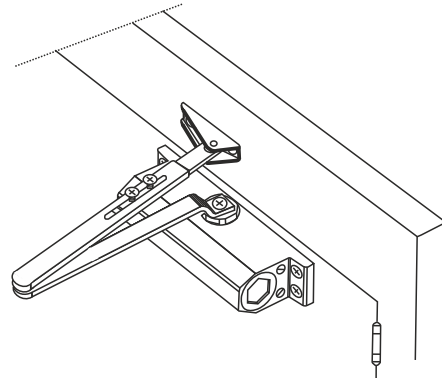




DC-10

Samozamykacz drzwiowy, uniwersalny montaż (drzwi lewe/prawe)

- Max. masa drzwi: 20-45 kg
- Max. szerokość drzwi: 950 mm
- Max. kąt otwarcia drzwi: 180°
- Regulacja prędkości zamykania: 1: 180°-15°, 2: 15°-0°
- Wymiary (szer./wys./gł.): 180 x 40 x 63 mm



sprawdź na
[www](http://www.scotsecurity.pl)



DC-20

Samozamykacz drzwiowy, uniwersalny montaż (drzwi lewe/prawe)

- Max. masa drzwi: 60-85 kg
- Max. szerokość drzwi: 1050 mm
- Max. kąt otwarcia drzwi: 180°
- Regulacja prędkości zamykania: 1: 180°-15°, 2: 15°-0°
- Wymiary (szer./wys./gł.): 206 x 44,5 x 68 mm

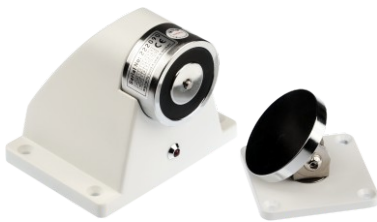
sprawdź na
[www](http://www.scotsecurity.pl)

DC-30

Samozamykacz drzwiowy, uniwersalny montaż (drzwi lewe/prawe)

- Max. masa drzwi: 80-100 kg
- Max. szerokość drzwi: 1200 mm
- Max. kąt otwarcia drzwi: 180°
- Regulacja prędkości zamykania: 1: 180°-15°, 2: 15°-0°
- Wymiary (szer./wys./gł.): 226 x 44,5 x 72 mm

sprawdź na
[www](http://www.scotsecurity.pl)



DH-10

Trzymacz drzwiowy

- Max. nacisk na drzwi: 50 kg
- Napięcie zasilania: 12 / 24 VDC
- Pobór prądu: 70mA przy 24 VDC, 140 mA przy 12 VDC
- Temperatura pracy: -10 do 55 st. C
- Wymiary urządzenia (szer./wys./gł.): 110 x 90 x 93mm
- Wymiary płytki (szer./wys./gł.): 65 x 65 x 53mm
- Przeznaczenie: do pracy wewnątrz



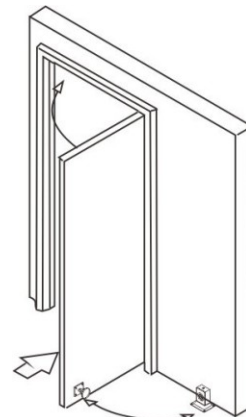
sprawdź na
[www](http://www.scotsecurity.pl)



DH-20

Trzymacz drzwiowy

- Max. nacisk na drzwi: 50 kg
- Napięcie zasilania: 24 VDC
- Pobór prądu: 70mA
- Temperatura pracy: -10 do 55 st. C
- Wymiary urządzenia (szer./wys./gł.): 116 x 118 x 93mm
- Wymiary płytki (szer./wys./gł.): 65 x 65 x 53mm
- Przeznaczenie: do pracy wewnątrz



sprawdź na
[www](http://www.scotsecurity.pl)

Słów kilka...

Kontroler z rodziny SB/TB przeznaczone są do autonomicznej pracy w kontroli dostępu realizując funkcje czytnika kart/breloków i klawiatury kodowej. Elektronika kontrolerów zamknięta jest w metalowej obudowie spełniającej normę IP65. Kontrolery umożliwiają zabezpieczenie jednostronne lub dwustronne przejścia (wymagany dodatkowy czytnik).

Cechy i funkcje wspólne

- zasilanie: 12-24V DC
- praca autonomiczna
- ostuga do 2000 użytkowników
- wyjście przekaźnikowe NO/NC
- tryb pracy przekaźnika: monostabilny lub bistabilny
- typ kart zbliżeniowych: Unique 125kHz i Mifare 13,56 MHz
- programowany czas otwarcia 1-99s
- sygnalizacja LED i dźwiękowa
- stopień ochrony IP65, temperatura pracy od -40°C do 60°C
- wejścia kontaktronu, przycisku
- wyjście alarmowe
- możliwa praca w trybie czytnika i z funkcją „Anti-passback”



AC-SB10

Zamek szyfrowy z czytnikiem kart zbliżeniowych. Przyciski mechaniczne.

- Zasilanie: 12V-24V DC
- Wymiary (szer./wys./gł.): 43 x 158,6 x 21,7mm
- Masa: 0,5 kg



AC-SB20

Zamek szyfrowy z czytnikiem kart zbliżeniowych. Przyciski mechaniczne.

- Zasilanie: 12V-24V DC
- Wymiary (szer./wys./gł.): 83 x 125 x 21,7mm
- Masa: 0,4 kg



AC-TB10

Zamek szyfrowy z czytnikiem kart zbliżeniowych. Przyciski dotykowe.

- Zasilanie: 12V-24V DC
- Wymiary (szer./wys./gł.): 43 x 158,6 x 21,7mm
- Masa: 0,5 kg



AC-TB20

Zamek szyfrowy z czytnikiem kart zbliżeniowych. Przyciski dotykowe.

- Zasilanie: 12V-24V DC
- Wymiary (szer./wys./gł.): 83 x 125 x 21,7mm
- Masa: 0,4 kg



BS-02

Brelok zbliżeniowy

- standard Unique 125kHz
- Wymiary (szer./wys./gł.): 28 x 40,5 x 5mm



BS-04

Brelok zbliżeniowy

- standard Unique 125kHz
- Wymiary (szer./wys./gł.): 35 x 35 x 5mm



EMC-01

Karta zbliżeniowa

- standard Unique 125kHz
- Wymiary (szer./wys./gł.): 54 x 86 x 1,8mm



EMC-02

Karta zbliżeniowa

- standard Unique 125kHz
- Wymiary (szer./wys./gł.): 54 x 86 x 0,8mm





BT-1A

Metalowy przycisk zwalniający drzwi

- Styk NO i NC
- Obciążalność: 3A przy 36V DC
- Wymiary: 50 x 86 x 9 mm (gł. puszki: 25mm)



BK-1A

Obudowa do natynkowego montażu przycisku BT-1A

- Wymiary: 50 x 86 x 25 mm



BT-1B

Metalowy przycisk zwalniający drzwi

- Styk NO i NC
- Obciążalność: 3A przy 36V DC
- Wymiary: 86 x 86 x 9 mm (gł. puszki: 25mm)



BT-2

Plastikowy przycisk zwalniający drzwi

- Styk NO
- Obciążalność: 3A przy 36V DC
- Wymiary: 86 x 86 x 9 mm (gł. puszki: 20mm)



BT-2D

Plastikowy przycisk zwalniający drzwi

- Styk NO i NC
- Obciążalność: 3A przy 36V DC
- Wymiary: 86 x 86 x 9 mm (gł. puszki: 20mm)



BT-2N

Plastikowy przycisk zwalniający drzwi, element luminescencyjny

- Styk NO
- Obciążalność: 3A przy 36V DC
- Wymiary: 86 x 86 x 9 mm (gł. puszki: 20mm)



BK-2

Obudowa do natynkowego montażu przycisku BT-2, BT-2D, BT-2N

- Wymiary: 86 x 86 x 35 mm



BT-3N

Metalowy przycisk zwalniający drzwi z podświetleniem

- Styk NO i NC
- Obciążalność: 3A przy 36V DC
- Wymiary: 89 x 89 x 6 mm (gł. puszki: 30mm)



BT-4

Metalowy przycisk zwalniający drzwi

- Styk NO
- Obciążalność: 3A przy 36V DC
- Wymiary: 32 x 83 x 25 mm (montaż natynkowy)



BT-4N

Metalowy przycisk zwalniający drzwi z podświetleniem przycisku

- Styk NO i NC
- Obciążalność: 3A przy 36V DC
- Wymiary: 32 x 83 x 25mm (montaż natynkowy, wymagany otwór 12mm)



BT-5B/IR

Czujnik zbliżeniowy zwalniający drzwi z sygnalizacją otwarcia. Zasilanie 12VDC.



- Styk NO i NC
- Obciążalność: 3A/36V DC
- Czas zwłoki ~2s po odjęciu przedmiotu
- zakres detekcji: 0,1-20 cm
- Wymiary: 86 x 86 x 9 mm (puszka: 43 x 55 x 30 mm)

sprawdź na



BT-6A/IR

Aluminiowy czujnik zbliżeniowy zwalniający drzwi z sygnalizacją i regulacją czasu otwarcia. Zasilanie 12VDC.



- Styk NO i NC
- Obciążalność: 1A/30V DC
- Regulowany czas otwarcia 0,5-25s
- zakres detekcji: 4-10 cm
- Wymiary: 50 x 86 x 7 mm (puszka: 28 x 28 x 32 mm)

sprawdź na



BT-6B/IR

Aluminiowy czujnik zbliżeniowy zwalniający drzwi z sygnalizacją i regulacją czasu otwarcia. Zasilanie 12VDC.



- Styk NO i NC
- Obciążalność: 1A/30V DC
- Regulowany czas otwarcia 0,5-25s
- zakres detekcji: 4-10 cm
- Wymiary: 86 x 86 x 7 mm (puszka: 50 x 50 x 22 mm)

sprawdź na



BT-7A

Przycisk zwalniający drzwi z panelem nierdzewnym



- Styk NO
- Obciążalność: 1A przy 30V DC
- Wymiary: 50 x 86 x 4 mm (gł. puszki: 24mm)

sprawdź na



BT-7A/P

Aluminiowy piezoelektryczny przycisk zwalniający drzwi



- Styk NO
- Obciążalność: 1A przy 30V DC
- Wymiary: 50 x 86 x 4 mm (gł. puszki: 20mm)
- IP 68

sprawdź na



BT-7A/PN

Aluminiowy piezoelektryczny przycisk zwalniający drzwi. Dioda informacyjna LED, Zasilanie 12V DC



- Styk NO
- Obciążalność: 1A@30V DC
- Wymiary: 50 x 86 x 4 mm (gł. puszki: 20mm)
- IP 68

sprawdź na



BT-7AN

Przycisk zwalniający drzwi z podświetleniem i panelem nierdzewnym



- Styk NO i NC
- Obciążalność: 1A przy 30V DC
- Zasilanie diody: 12V DC
- Wymiary: 50 x 86 x 4 mm (gł. puszki: 24mm)

sprawdź na



BT-7B

Przycisk zwalniający drzwi z panelem nierdzewnym



- Styk NO
- Obciążalność: 1A przy 30V DC
- Wymiary: 86 x 86 x 4 mm (gł. puszki: 24mm)

sprawdź na



BT-7B/P

Aluminiowy piezoelektryczny przycisk zwalniający drzwi



- Styk NO
- Obciążalność: 1A przy 30V DC
- Wymiary: 86 x 86 x 4 mm (gł. puszki: 20mm)
- IP 68

sprawdź na



BT-7B/PN

Aluminiowy piezoelektryczny przycisk zwalniający drzwi. Dioda informacyjna LED, Zasilanie 12V DC



- Styk NO
- Obciążalność: 1A@30V DC
- Wymiary: 86 x 86 x 4 mm (gł. puszki: 20mm)
- IP 68

sprawdź na



BT-7BN

Przycisk zwalniający drzwi z podświetleniem i panelem nierdzewnym



- Styk NO i NC
- Obciążalność: 1A przy 30V DC
- Zasilanie diody: 12V DC
- Wymiary: 86 x 86 x 4 mm (gł. puszki: 24mm)

sprawdź na



BT-8A

Przycisk zwalniający drzwi z panelem nierdzewnym



- Styk NO i NC
- Obciążalność: 1A przy 30V DC
- Wymiary: 50 x 86 x 4 mm (gł. puszki: 24mm)

sprawdź na



BT-8B

Przycisk zwalniający drzwi z panelem nierdzewnym



- Styk NO i NC
- Obciążalność: 1A przy 30V DC
- Wymiary: 86 x 86 x 4 mm (gł. puszki: 24mm)

sprawdź na



BK-11A

Obudowa do natynkowego montażu przycisków BT-7A/P, BT-7A/PN



- Wymiary: 50 x 86 x 27 mm

sprawdź na



BK-11B

Obudowa do natynkowego montażu przycisku BT-7B/P, BT-7B/PN



- Wymiary: 86 x 86 x 27 mm

sprawdź na



KS-1N

Metalowy przełącznik kluczykowy, dioda informacyjna LED, tamper antysabotażowy.



- Styk NO i NC
- Obciążalność: 3A przy 36V DC
- Wymiary: 86 x 86 x 9mm (zalecana puszka 44x50x30mm)

sprawdź na





KS-2

Metalowy przełącznik kluczkowy, natynkowy.

- Dwa styki NO i NC (Left, Right)
- Obciążalność: 3A przy 36V DC
- Wymiary: 86 x 86 x 48,5mm
- Montaż natynkowy



DL-1

Osłona ochronna przewodu prowadzonego pomiędzy drzwiami a ramą drzwi. Długość 500mm. Średnica wewnętrzna: 8mm.



DL-2

Osłona ochronna przewodu prowadzonego pomiędzy drzwiami a ramą drzwi. Długość 410mm. Średnica wewnętrzna: 8mm.



RL-1

Moduł przekaźnika NO/NC

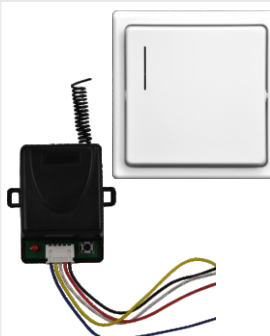
- Styk NO i NC
- Obciążalność: 10A/250VAC, 10A/30VDC
- Zasilanie 12V/40mA
- Wymiary: 39 x 24 x 20mm



RC-112A

Radiolinia 1-kanalowa, obsługa do 30 nadajników, 3 tryby pracy

- Zasilanie: 12V DC, <12mA
- Styk NO/NC, 3A@125V AC
- Częstotliwość pracy: 433MHz
- Wymiary odbiornika (szer./wys./gł.): 61 x 43 x 30(mm)



RC-112B

Radiolinia 1-kanalowa, obsługa do 30 nadajników, 3 tryby pracy

- Zasilanie: 12V DC, <12mA
- Styk NO/NC, 3A@125V AC
- Częstotliwość pracy: 433MHz
- Wymiary odbiornika (szer./wys./gł.): 61 x 43 x 30(mm)



RC-1A

Dodatkowy pilot do radiolinii RC-112A(B) / 3 tryby pracy / max. 30 nadajników w systemie

- Zasilanie: 12V DC (bateria "27A")
- Częstotliwość pracy: 433MHz
- Wymiary nadajnika (szer./wys./gł.): 30 x 54 x 13(mm)



RC-1B

Dodatkowy przycisk do radiolinii RC-112A(B) / 3 tryby pracy / max. 30 nadajników w systemie / Montaż natynkowy

- Zasilanie: 6V DC (bateria "11A")
- Częstotliwość pracy: 433MHz
- Wymiary nadajnika (szer./wys./gł.): 80 x 80 x 15(mm)



DE-06-12WL

Zasilacz zewnętrzny 12V AC, 10W, 0,5A, IP 67

- Wejście 230V: Przewód 2m (2x1mm²) + wtyczka
- Wyjście 12V AC: Przewód 1,5m (18AWG)
- Wymiary (szer./wys./gł.): 70 x 42,5 x 58(mm)



DE-06-12T

Transformator wewnętrzny 12V AC, 10W, 0,5A

- Wymiary (szer./wys./gł.): 65,5 x 39 x 36(mm)





SCOT

wyłączny importer:



GDE Polska
Włosań, ul. Świątnicka 88
32-031 Mogilany

T: 12 256 50 25
12 256 50 35
F: 12 270 56 96

www.gde.pl
biuro@gde.pl



v.2016.11